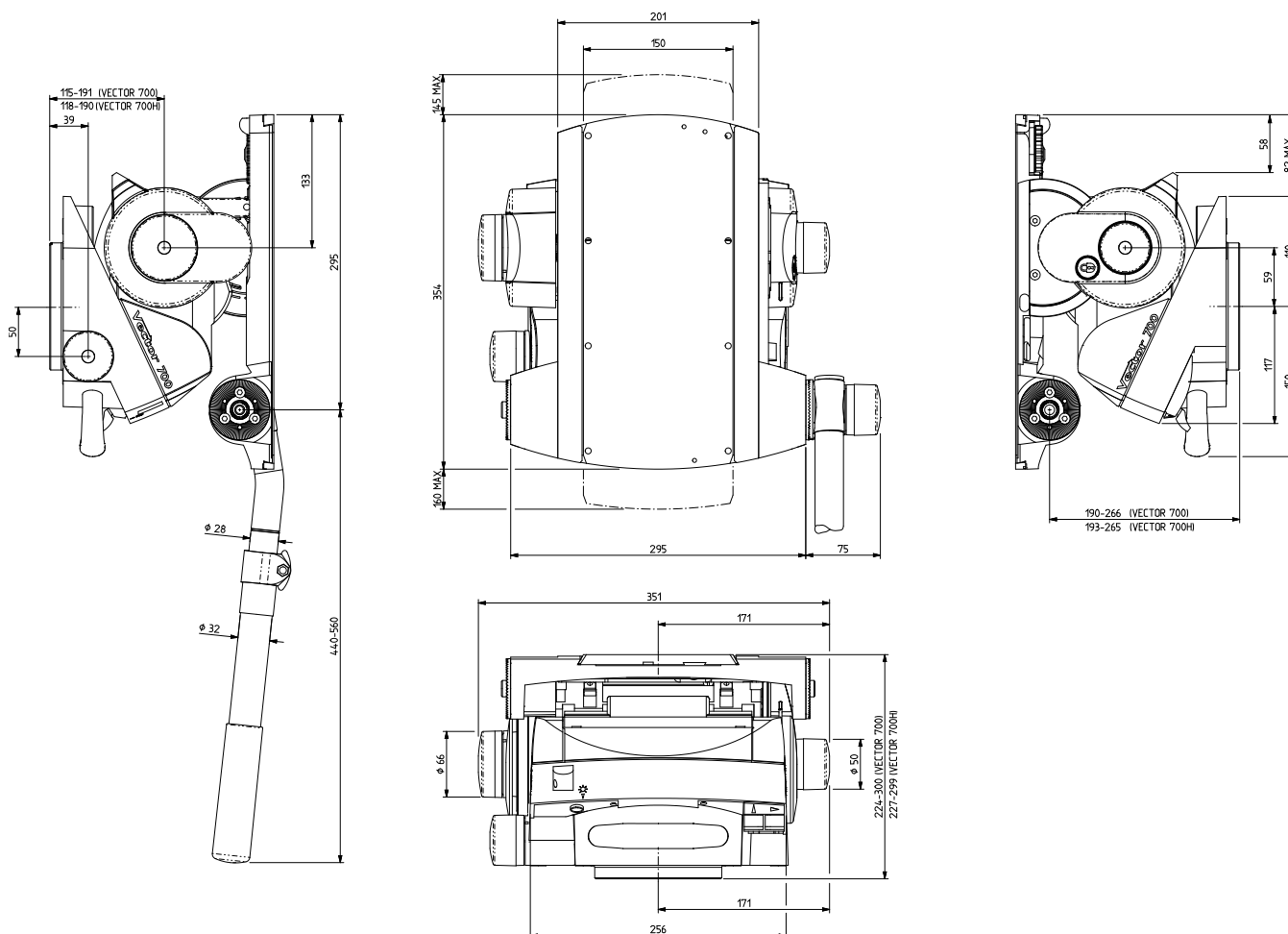


Vector 750 Schwenk-/Neigekop



Vector 750 Schwenk-/Neigekopf

Keilplattenadapter

Kamerakeilplatten für Keilplattenadapter:

Kurzkeilplatte

Standardkeilplatte

Teleskopschwenkarm und Klemme

Feststehender Kurzschwenkarm und Klemme

Feststehender Kurzschwenkarm und Klemme

Befestigungsschraube

V4034-0001

3389-3

3391-3

3053-3

3219-82

3219-94

3219-93

L054-714

Technische Daten

Unterlegscheibe - für Befestigungsschraube	L602-122
Schlüssel - für Kopfschrauben	J551-001
Leichtgewicht Mitchell Adapter	3103-3
Heavy-duty Mitchell Adapter - zur Befestigung auf Vinten-Pedestalen in Verbindung mit Distanzstückadapter Teilnr. 3055-3	3724-3
Adapterplattensatz - zur Verwendung mit Hawk und Teal Pedestalen	3354-900SP
Batterie der Nivellierlibellenbeleuchtungseinheit - 9V, 6LR61 (PP3, 6AM6, MN1604, E-BLOCK oder gleichwertig)	C550-023

Technische Daten

Maximale Traglast	75 kg (165,3 lb)
Traglast Schwerpunkthöhenbereich	80 mm (3 in.) bis 250 mm (10 in.)
Gewicht (komplett mit Schwenkarm und Keilplattenadapter)	19,15 kg (42,1 lb)
Gesamtmaße	
Höhe (mit Keilplattenadapter)	
Minimale Balance-Einstellung	255 mm (10,0 in.)
Maximale Balance-Einstellung	355 mm (14,0 in.)
Länge (ohne Schwenkarm)	355 mm (14,0 in.)
Breite (ohne Schwenkarm)	350 mm (13,8 in.)
Breite (mit zwei Schwenkarmen)	445 mm (17,5 in.)
Neigebereich	±52°
Schwenkbereich	360°
Betriebstemperaturbereich	-40°C bis 60°C
Batterietyp	PP3

CHINA
Room 1806, Hua Bin Building
No.8 Yong An Dong Li
Jian Guo Men Wai Ave
Chao Yang District
Beijing, P.R.China 1000222
Tel: +86 10 8528 8748
Fax: +86 10 8528 8749

FRANCE
171, Avenue des Grésillions
92635 GENNEVILLIERS Cedex
France
Tel: +33 820 821 336
Fax: +33 825 826 181

GERMANY
-Gebäude 16-
Planiger Straße 34
55543 Bad Kreuznach
Germany
Tel: +49 671 / 483 43 - 30
Fax: +49 671 / 483 43 - 50

JAPAN
P.A. Bldg. 5F
3-12-6 Aobadai
Meguro-ku Tokoyo 153-0042
Japan
Tel: +81 3 5456 4155
Fax: +81 3 5456 4156

SINGAPORE
6 New Industrial Road
#02-02 Hoe Huat Industrial Building
Singapore 536199
Tel: +65 6297 5776
Fax: +65 6297 5778

UK
Western Way
Bury St. Edmunds
Suffolk IP33 3TB
UK
Tel: +44 1284 752121
Fax: +44 1284 750560
Sales Fax: +44 1284 757929

USA
709 Executive Blvd
Valley Cottage
NY 10989
USA
Tel: +1 845 268 0100
Fax: +1 845 268 0113
2701 N. Ontario St
Burbank
CA 91504
USA
Tel: +1 818 847 8666
Fax: +1 818 847 1205